

Technische Daten

Liege-Ergometer		ergoselect 12	
Liegeverstellung (kippen und neigen)	je 0 – 45 °, stufenlos mit Motorsteuerung über Fernbedienung, 3 Positionen frei programmierbar		
Sattelverstellung	stufenlos mit Motor über Fernbedienung		
Fernbedienung, Kabel / Funk	● / ○		
Liegefläche	200 cm x 65 cm		
Liegenhöhe (Position Untersuchungsliège)	73 cm		
Polsterstoff	pflegeleicht, abriebfest, antimikrobiell, antibakteriell nach JIS Z 2801, desinfektionsmittelbeständig erfüllt MPG nach DIN EN ISO 10993-5, -10		
Patientengewicht (max.)	200 kg		
Notabsenkung bei Stromausfall	integrierte Akkus, Absenkung in Ruhe-Position über Not-Taste		
Bremseinheit			
Bremssystem	computergesteuerte Wirbelstrombremse		
Antrieb	spezielle mehrstufige Riemen-Technologie (schlupffrei, verschleißarm)		
Belastung	drehzahlunabhängig, 20 – 999 Watt		
Genauigkeit	gemäß DIN VDE 0750-238		
Drehzahlbereich	30 – 130 U/min		
Bedieneinheit	D (nur Fernbedienung)	P (Ergometrie)	T (Farb-Touch)
integriert / abgesetzt auf Stativ-Sockel	● / ○	- / ○	- / ○
Anzeige, numerisch	-	Last, Drehzahl, Zeit, Blutdruck (LCD)	7" Farbdisplay
Anzeige, grafisch (z.B. Last-, Pulskurve)	-	-	●
Patientenanzeige	Drehzahl mit Sollbereich, schwenkbar		
Tastatur	-	Folientastatur	Touch-Tastatur
Ergometrie-Programme			
frei programmierbar	-	10	10
manuelle Lasteinstellung	-	●	●
Trainingsprogramme			
frei programmierbar	-	-	10
vordefinierte Leistungstests	-	-	3
Erweiterungen			
automatische Blutdruckmessung	○	○	○
Schnittstellen			
digital (RS-232, USB) / Bluetooth / WLAN	● / ○ / ○		
Sonstiges			
Abmessungen, max. (L x B x H)	ca. 220 cm x 90 cm x 180 cm		
Gewicht	ca. 240 kg		
Stromversorgung	100 – 240 V / 50 – 60 Hz / 150 VA max.		

● Standard ○ Option

PREMIUM QUALITÄT



MADE IN GERMANY

ergoline GmbH

Lindenstrasse 5 | 72475 Bitz, Germany

Tel.: +49 (0) 7431 - 9894 0 | Fax: +49 (0) 7431 - 9894 128 | email: info@ergoline.com

www.ergoline.com

Alle ergoline-Produkte unterliegen von der Entwicklung bis hin zur Fertigung einem zertifizierten Qualitäts-Sicherungs-System EN ISO 13485:2012. Sie tragen alle das CE-Kennzeichen und erfüllen die Medizinrichtlinien 93/42/EWG.



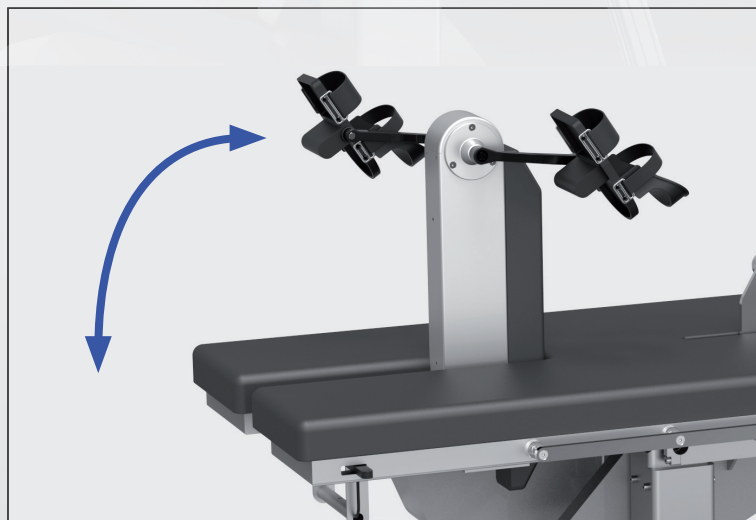
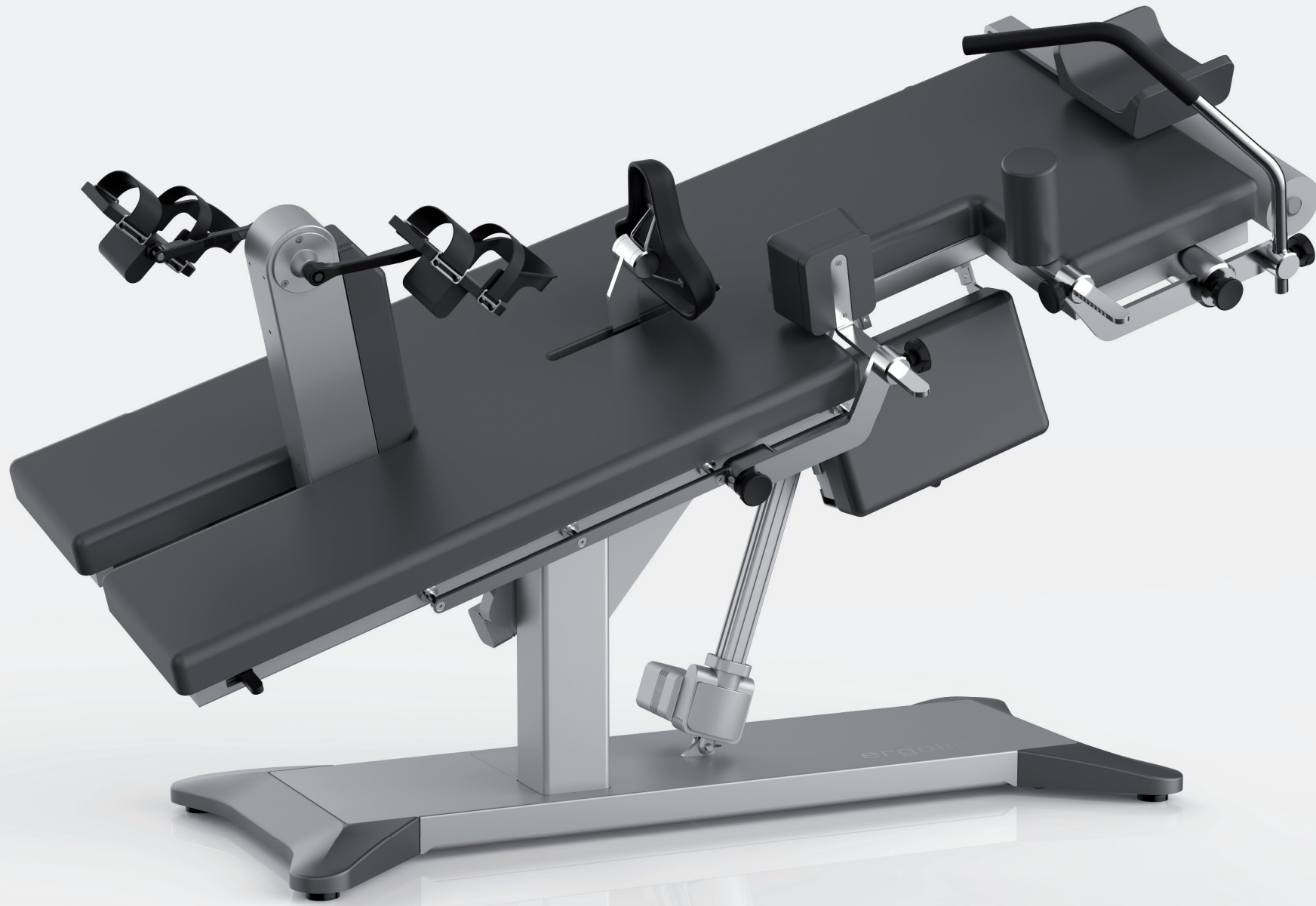
ergoselect | 12

STRESSECHO-LIEGEERGOMETER

DATENBLATT

ergoline
MOVING TO HEALTH

ergoselect 12 – Zeit für neue Standards.



Funktionalität begegnet Komfort.

Die neue ergoselect 12 überzeugt vom ersten Moment an: Wegweisende Funktionalität und ein ausdrucksstarkes Design verbinden sich zum perfekten Stressecho-Liegeergometer. Das wird bereits bei der Vorbereitung der Untersuchung deutlich: Die niedrige Liegenhöhe ermöglicht vor allem älteren Patienten ein problemloses Aufsteigen – ohne störende Ergometrie-Einheit, Stützelemente oder Sattel. Und mit nur wenigen Handgriffen werden die für eine Stressecho-Untersuchung benötigten Komponenten positioniert.

Exzellente Eigenschaften.

Die extrem stabile Konstruktion zeigt selbst bei einem Patientengewicht von 200 kg kein Aufschwingen während der Ergometrie. Komfortabel wird die Untersuchungsposition und die Position des Sattels über eine Fernbedienung mit Mehrfach-Positionsspeicher eingestellt, auf Wunsch auch kabellos über Funk. Voneinander unabhängige Schwenkbereiche für beide Motoren vereinfachen das Anfahren jeder beliebigen Liegenposition. Der hochwertige Polsterbezugsstoff mit feiner Mikrostruktur unterstreicht nicht nur das markante Design: Langlebig, leicht desinfizierbar und antibakteriell sind dabei nur einige der hervorragenden Materialeigenschaften.

Sicherheit inklusive.

Sicherheit ohne Kompromisse. Die aufwändige, schwingungsfreie Konstruktion in Verbindung mit dem stabilen Grundgestell garantiert eine hohe Patientensicherheit während der Untersuchung. Selbst die Durchführung einer Herzdruckmassage direkt auf der Liegefläche ist möglich. Und im Falle eines Stromausfalls sorgt die integrierte Akku-Notabsenkung dafür, dass die Liege in die Ausgangsposition gefahren wird und der Patient gefahrlos absteigen kann.

